

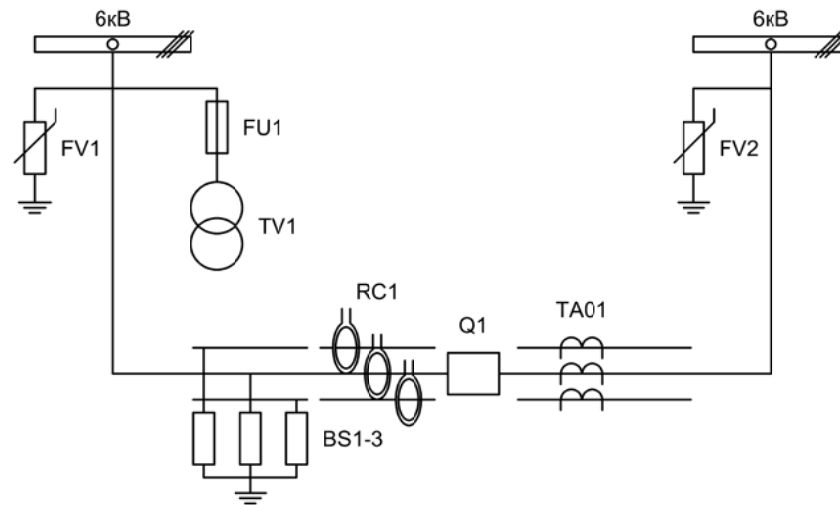
Альбом принципиальных электрических  
схем РЗА для пункта секционирования с  
односторонним питанием

2023

## Ведомость чертежей

Лист	Наименование	Примечание
1	Ведомость чертежей	1 лист
2	Однолинейная схема пункта секционирования с односторонним питанием	1 лист
3	Перечень элементов	1 лист
4	Цепи собственных нужд	1 лист
5 - 6	Измерительные цепи тока и напряжения	2 листа
7 - 8	Цепи управления и сигнализации	2 листа
9 - 10	Цепи телемеханики	2 листа

				Дата		Стадия	Лист	Листов
Изм.	Лист	Подпись						
Разработал	Перегудов		08.23	Пункт секционирования с односторонним питанием	Общие данные	п	1	9
Проверил	Суворов		08.23					
Т.контроль								
Н.контроль				Общие данные	ООО "НПП ЭСТРА"			
Утвердил								



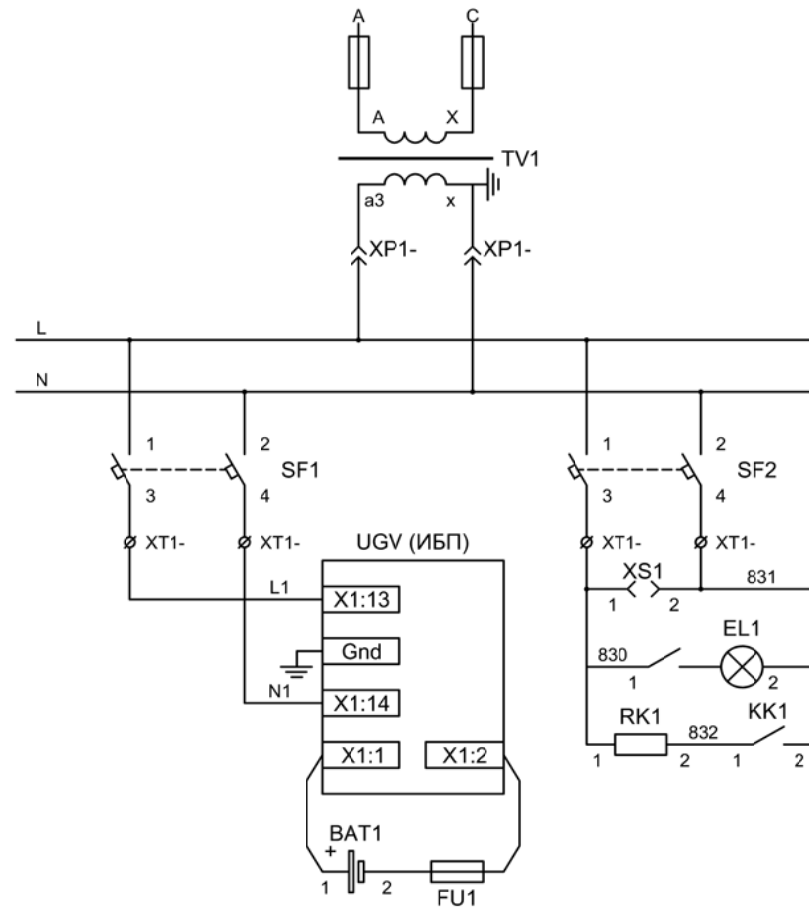
Изм.	Лист	Подпись	Дата	Пункт секционирования с односторонним питанием		
Разработал	Перегулов		08.23			
Проверил	Суворов		08.23	п	2	9
Т.контроль				Однолинейная схема ООО "НПП ЭСТРА"		
Н.контроль						
Утвердил						

Позиционное обозначение	Наименование	Кол	Примечание
	Силовое оборудование		
Q1	Выключатель ВВ-TEL 10-20/1000	1	---
RC1	Датчик тока ЭСТРА-ДТ-01-2	3	
BS1	Датчик напряжения ЭСТРА-ВС-01	3	
TA01	ЭСТРА-ФТНП-01	1	
TV1	Трансформатор напряжения ОЛСП-1,25/6	1	
FV1, FV2	Ограничитель перенапряжений ОПН-П-6/7,2/10/400	6	
FU1	Предохранители комплектно с трансформаторами	1	

Позиционное обозначение	Наименование	Кол	Примечание
	Оборудование вторичных цепей		
A1	Микроконтроллерная защита ЭСТРА-ПС ~/=220В	1	
A2	Блок управления выкл-ем TER-СМ-16-1 ~/=220В	1	
A3	GSM ЭСТРА-Роутер ~/=220В	1	
A4	Устройство радиуправления Лидер-4 =24В	1	
SF1, SF2	Выключатель автоматический ВМ63-2С2 2А ~220В	2	
SF3	Выключатель автоматический ОЕЗ-2С2 2А =220В	1	
SBT, SBC	Кнопка на вкл/откл КЕ011-1 ~/=220В	2	
HLG	Лампа сигнализации зеленая СКЛ14А-2Л-220 ~/=220В	1	
HLR	Лампа сигнализации красная СКЛ14А-2К-220 ~/=220В	1	
EL1	Светильник с кнопкой ~/=220В 25Вт	1	
XS1	Розетка РА10/16-502Д	1	
RK1	Нагреватель HGL-0464 ~220В 250Вт	1	
KK1	Термостат КТО-011 ~220В	1	
XP1	Втычной разъем HAN 40D	1	
SA1 - SA2	Переключатель 4G10-91-U-R014 ~/=220В	2	
SQ1	Механический блокиратор выключателя	1	В ком-те с ВВ
UGV	Источник питания ЭСТРА-ИПР ~220/100В	1	
BAT1	Аккумуляторная батарея =12В 26Ач	1	
FU1	Предохранитель 6А 250В	1	В ком-те с ИПР

Изм	Кол	Лист	№ док	Подпись	Дата

Перечень элементов



ТСН

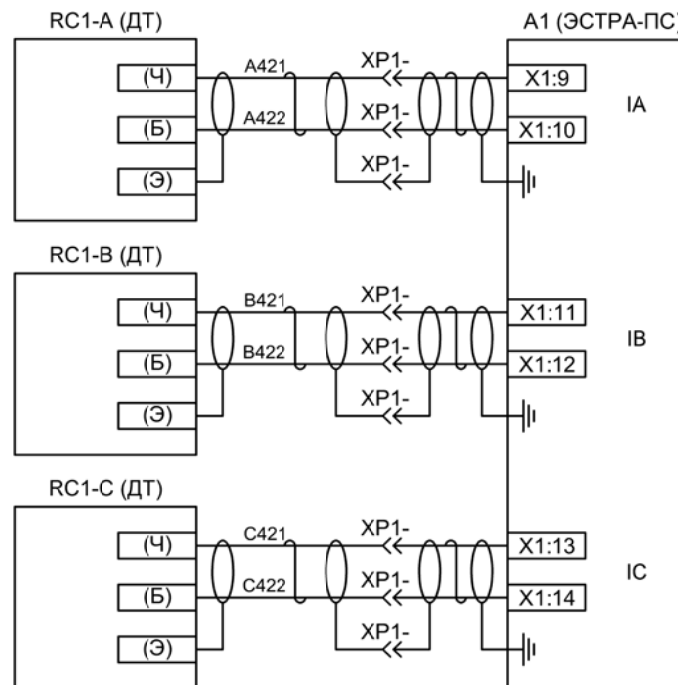
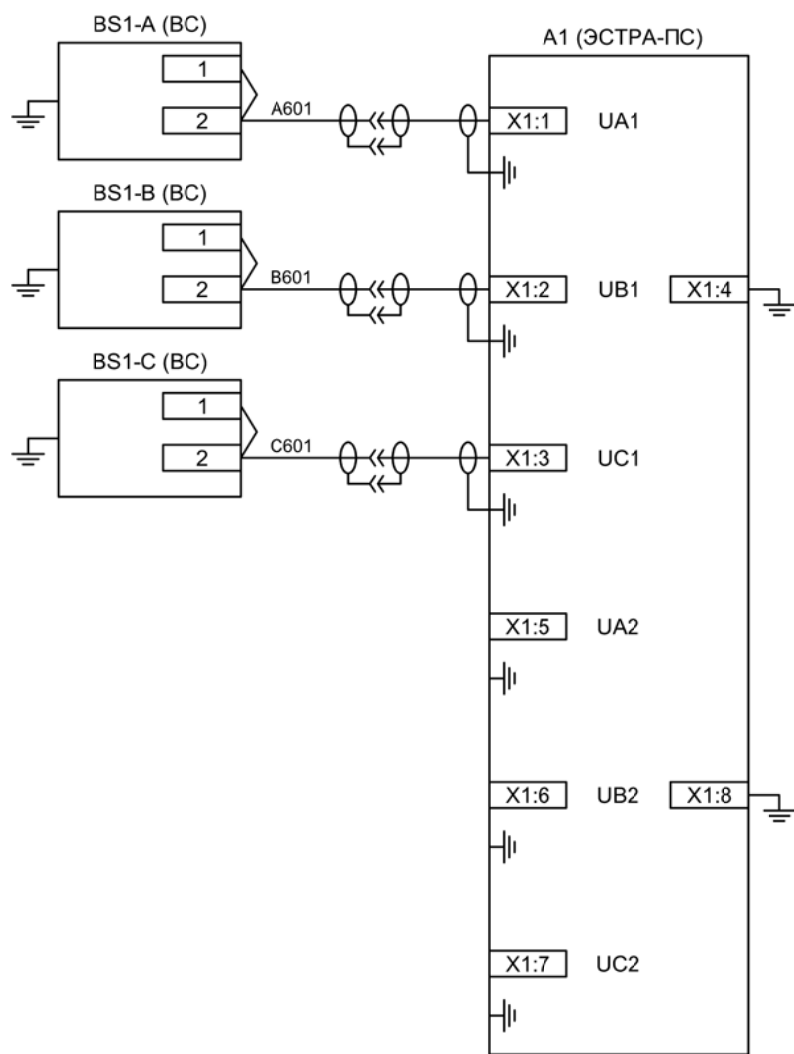
Автоматические выключатели СН

Розетка собственных нужд

Питание цепей освещения и обогрева

Питание ИБП

Изм	Ксл	Лист	№ док	Подпись	Дата

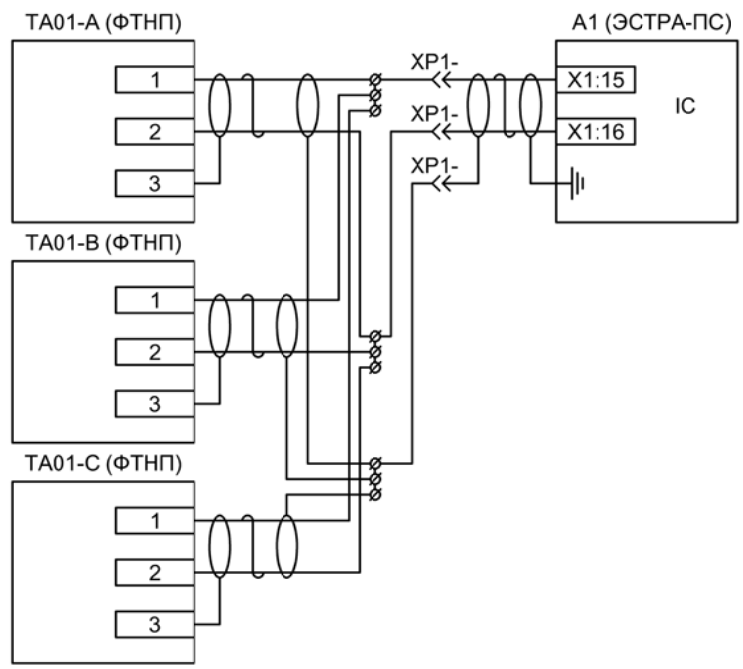


Измерительные  
цепи тока и  
напряжения

Примечания.

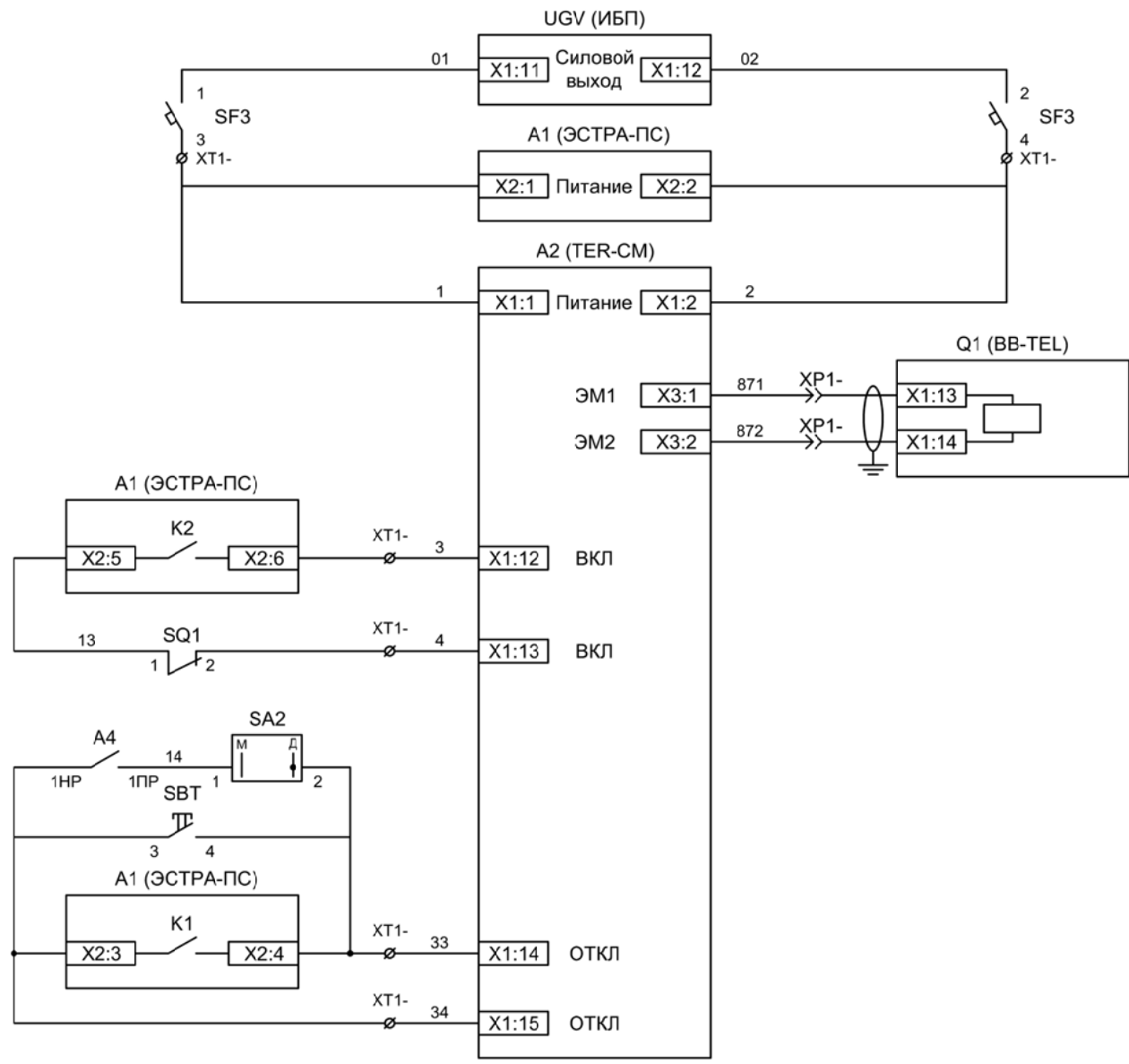
1. Цепи измерения тока подключаются к защите при помощи экранированной витой пары.
2. Цепи измерения напряжений подключаются при помощи одножильного кабеля в экране.
3. Подключение каждого канала измерения выполняется отдельной линией. Все экраны измерительных цепей заземляются со стороны ЭСТРА-ПС на корпус блока защиты.
4. При соединении высоковольтного и низковольтного шкафов с помощью проходного разъема необходимо экран каждой измерительной цепи проводить через отдельный контакт разъема. Заземление каждого экрана производится только в одной точке - на корпусе ЭСТРА-ПС.
5. Каждая внешняя цепь, подлежащая заземлению, выполняется отдельным проводом до «шинки заземления». При этом необходимо заземлить:
  - общие точки цепей напряжения (X1:4, X1:8);
  - корпус каждого измерительного датчика ВС;
  - корпус блока защиты.

Изм	Ксл	Лист	№ док	Подпись	Дата



Измерительные  
цепи тока  
нулевой  
последовательности

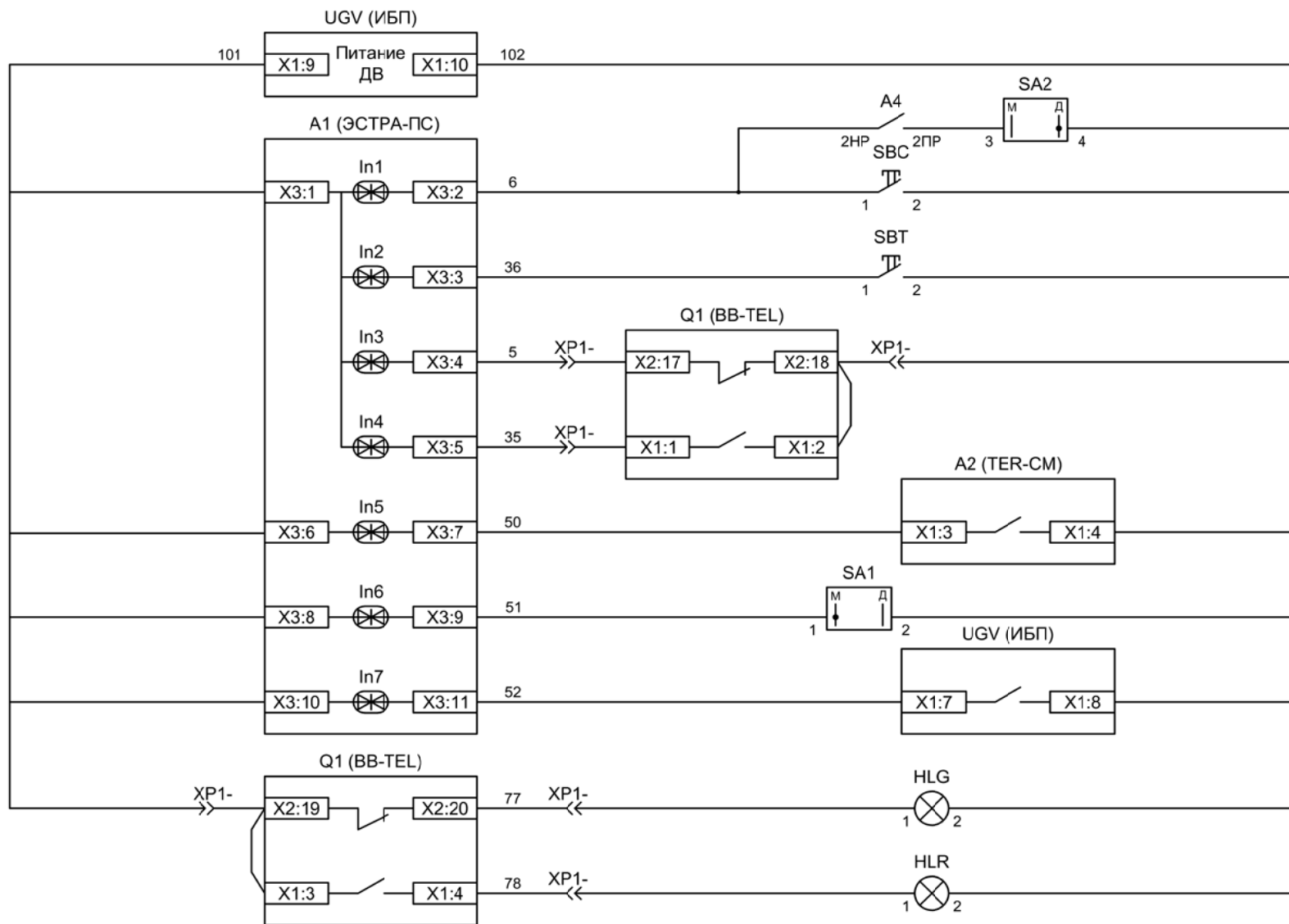
Изм	Ксл	Лист	№ док	Подпись	Дата



Питание защиты и БУ ВВ
Питание защиты
Питание БУ
Электромагнит ВВ
Включение ВВ
Механическая блокировка включения
Отключение ВВ по радиуправлению
Отключение ВВ от кнопки управления
Отключение ВВ от защиты

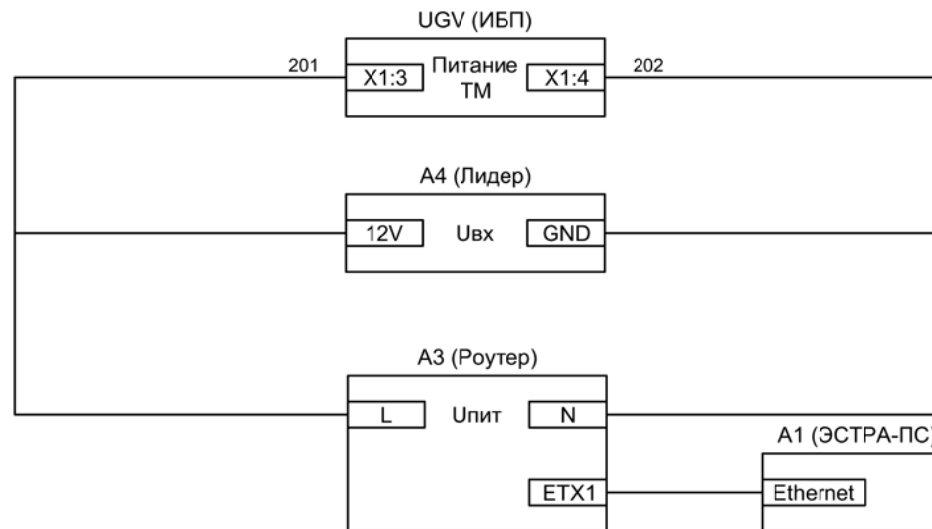
Изм	Ксл	Лист	№ док	Подпись	Дата





Питание дискретных входов защит и ламп сигнализации
Включение ВВ по радиоуправлению
Кнопка "Включить"
Кнопка "Отключить"
Вход "РПО"
Вход "РПВ"
Контроль БУ ВВ
Ключ "Разрешение ТУ"
Контроль наличия сетевого напряжения
Лампа зеленая "Отключено"
Лампа красная "Включено"

Изм	Ксл	Лист	№ док	Подпись	Дата



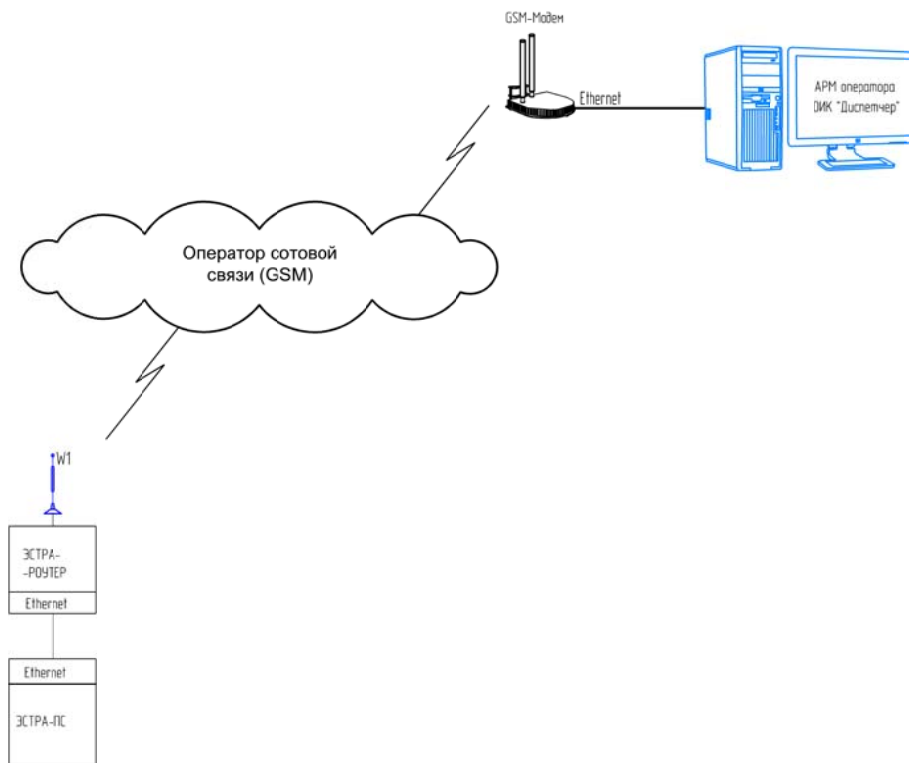
Питание цепей телемеханики

Питание модуля радиуправления

Питание РОУТЕРА

Связь с защитой через Ethernet

Изм	Ксл	Лист	№ док	Подпись	Дата



Структурная  
схема АСУ ТП

Изм	Ксл	Лист	№ док	Подпись	Дата